



G 系列智能型耐腐蚀泵 操作说明书



苏州科奕凯智能泵业有限公司

目录

一、简介	
●型式说明	3
●特性	3
●用途	3
●泵浦规格表	4
●性能曲线表	4
二、安装	
●安装说明	5
三、操作说明	
●运转前的准备	6
●操作应注意事项	6
四、保养与维修	
●保养与维修前注意事项	7
●保养与维修	7
五、泵浦故障排除	8
六、注意事项	9
七、立体系统图	
● G 型立体系统图	10
八、G 零件对照表	11
九、尺寸图	12
十、卷标范例	13
十一、使用范例	14
●资料卡	16
●产品保证书	17

一、简介

● 型式说明

智能型抗空转同轴自吸式耐酸碱泵浦

G 型

$\frac{G}{(1)} - \frac{2.2}{(2)} - \frac{E}{(3)} \frac{D}{(4)}$

<u>(1)</u>	<u>(2)</u>	<u>(3)</u>	<u>(4)</u>
机型编号	马达功率	密封材质	控制板的设计版次
G-泵浦材质 FRPP	2.2-2.2KW	E:EPDN	目前使用的是 D 版

● 特性

1. 软硬结合+通讯（5G+WIFI+NB），独创的智能技术。软硬结合+通讯（5G+WIFI+NB），独创的智能技术。
2. 实时数据采集与储存处理，包括流量、扬程、功率、故障管理、电机管理、水泵管理。
3. 运行数据表格化，为工业互联网集成管理提供底层数据。
4. 内置 modbus 协议，RS485 接口，可与 PLC,触摸屏，计算机网络轻松连接。可接入中央集成管理系统，实现智能化管理与控制。
5. 泵体材质是用纯净 PP+玻纤注塑成型，耐腐蚀性更强。
6. 独特的机封设计，采用 TBS 自冷式设计，配以 SSIC+SSIC 自动补偿动态摩擦密封，耐强酸碱腐蚀、不泄露。
7. 欧洲标准铝外壳高效 IE3 电机，轻巧且高效，节能环保。

● 用途

1. 大流量加药系统、工业废水、电镀、PCB、半导体、化工等相关领域。
2. 可耐大多数的化学液体，并依各种不同的化学性，选择不同材质，耐酸，耐碱。

COINKEY PUMP

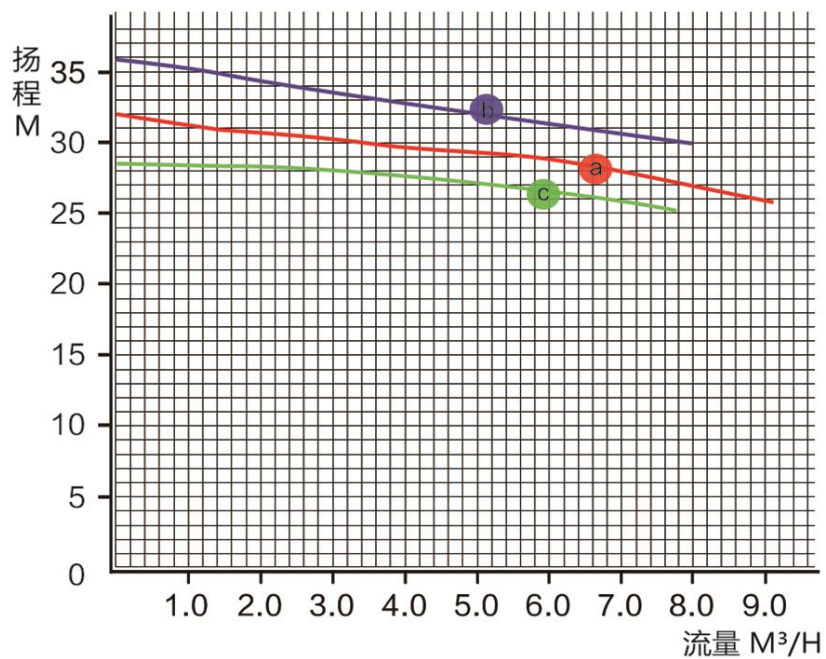
● G 泵浦规格表

规格表 50HZ/60HZ

测试流体:水 (比重 1.0)

规格	曲线 CURVE #	进口口径 (M/M)	出口口径 (M/M)	Motor 电机			标准扬程 M	标准流量 M ³ /H	重量 kg
	50HZ			相数	级数	KW			
G-2.2	a	32	25	3φ	2	2.2	30	1.5	21
							28	6	21
							25	9	21
	b						35	1.5	21
							33	6	21
							30	8	21
G-1.5	c	32	25	3φ	2	1.5	25	8	21
							27	6	21
							29	1	21

性能曲线表



二、安装

•安装说明

- 1.安装泵浦时应选择坚固的水平地面，并保持平稳，泵浦出入口管路加装球阀，以便维修。
- 2.尽量避免将机器裸露安装于户外。若必须安装于户外时，应避免安装于密闭的空间内，必要时应保证通风并覆盖保护盖。
- 3.泵浦应避免阳光直接曝晒以防止材质老化。
- 4.配管前应先考虑使用的化学液体、温度条件及输送扬程，选择适合的管件材料，符合实际的要求。例如:温度 60℃ 以上，应选择 PP 管件安装。
- 5.进行配管时应注意管内不可残留任何杂质或碎屑，必要时应使用清水清洗管路。
- 6.法兰接合处应衬以垫片，并确定锁紧以防止液体泄漏及空气吸入泵内。
- 7.配管是如有使用金属材料时，须在泵浦出入口管路加装防震接头，避免泵体及出入口法兰损坏。
- 8.泵浦输送液体超过一定高度时，须在出口加装逆止阀防止回压造成泵浦受损。
- 9.可在泵浦出口管路上加装压力表来检测出口压力，以便平时检查异常的状况，防止出口堵塞,长时间空运转损坏泵体及造成危险。
- 10.为避免泵浦吸入杂物，或产生虹吸作用请加装底阀。
- 11.逆止阀应尽量安装在泵浦出入口附近，安装压力表或安全排放阀时应尽量使用 T 型接头。
- 12.配管应按照正确的配管规定，尤其入口管线绝对不可缩小管径，例如泵浦入口口径为 3"，入口管必须配 ≥ 3 " 口径的管线。
- 13.配好管后须确认管路支撑牢固，并旋转电机风扇以确认电机是否可自由旋转。
- 14.接上电源线之前应确认所使用的电源电压是否与电机电压相符合，并接上过电流保护开关。
- 15.使用于危险的化学液体，应将泵浦覆上保护罩以防万一。
- 16.泵浦启动前，泵腔须加满液体，并检查出入口阀门是否打开，切记请勿空转。长时间未使用，请启动前手动转动马达风扇，防止损坏泵浦。
- 17.安装完成后应再确认管路是否牢固，避免因液体温度过高造成管路变形或震动破损。

三、操作说明

● 启动前准备

1. 请确认环境使用温度在 0℃ 以上，如低于 0℃，则要确认泵腔内是否结冰。
2. 请按照泵浦接线图接好电源进线和警报器线路。
3. 运转前请确认所选用的规格，是否适合使用环境的化学性。(请注意化学性，浓度，温度，比重，杂质，流量，扬程，电压，频率)，并请核对耐药品性一览表之说明，不清楚时请先与本公司连络。
4. 检查泵浦内部是否加满液体。
5. 检查电机接线是否正确，并启动电源，使其顺时针方向旋转，若错误请改变接线使其正确运转。长时间未使用泵浦，请启动前手动转动马达风扇，防止损坏泵浦。
6. 泵浦出入口法兰迫紧，及配管是否正确，并给予固定牢固，特别是入口，是否会有空气吸入现象，因会影响泵浦吸力并造成空转保护。
7. 电机方向正确后看泵浦出水是否正常，压力表的指示压力值是否合理。
8. 以上均完成请检查管线及泵浦是否会有泄漏现象。

● 操作应注意事项

1. 启动电源前应先检查进出管线是否选择正确。例如:出入口阀门是否开启，管路流通过路线是否正确，药液槽内的液体是否正常，管路有没有损坏现象
2. 使用于危险的环境或输送危险性液体时，确认是否穿着防护衣及防护面罩，安全鞋袜等。
3. 检查各种保护开关，如:液体开关，槽内液位控制器，电源保护开关是否均在正常的操作位置。
4. 启动电源后，泵浦控制系统延迟 10 秒启动。如符合启动条件，泵浦启动运行，如自检不符合启动条件，泵浦无法启动，并发出报警信号。请关闭电源，检查泵浦内是否注满液体及各阀门开启情况。
5. 运行过程中出现警报，请关闭电源，检查出入管线排除障碍。
6. 启动电源后应检查出口流量是否正常，如发现流量太小应立即关闭电源，再检查出入管线排除障碍。

四、保养与维修

• 保养与维修前注意事项

1. 保养维修前所接电源应确定关闭。
2. 将残留于泵体内之液体排放干净，并将出入口阀门关闭。
3. 维修人员应穿着防护衣及防护面罩，安全鞋袜。

• 保养与维修

1. 定期检查控制系统，防止接线端子松脱而造成控制系统异常或短路。
2. 定期检查出入口，防止异物堵塞而造成泵浦空转。
3. 电机与泵浦接合，必须校正正确，使电机与泵浦在同一轴线。
4. 轴封护盖固定于后封盖上，当后封盖锁紧在脚座上时，必须在轴心的正中心。
5. 叶轮固定螺丝以顺时针方向将叶轮锁紧，叶轮与中封盖之间必须留有1-1.5MM的间隙，间隙太小会导致叶轮磨损。
6. 后封盖与前盖锁紧时，注意主体密封O环的位置要正确，不要压坏O环。
7. 入口应装有底阀，防止液体在停机时瞬间回流，将泵内液体冲出，影响泵浦自吸力，并应保持入口完全真空，不会吸入气体而空转导致损坏。

五、泵浦故障排除

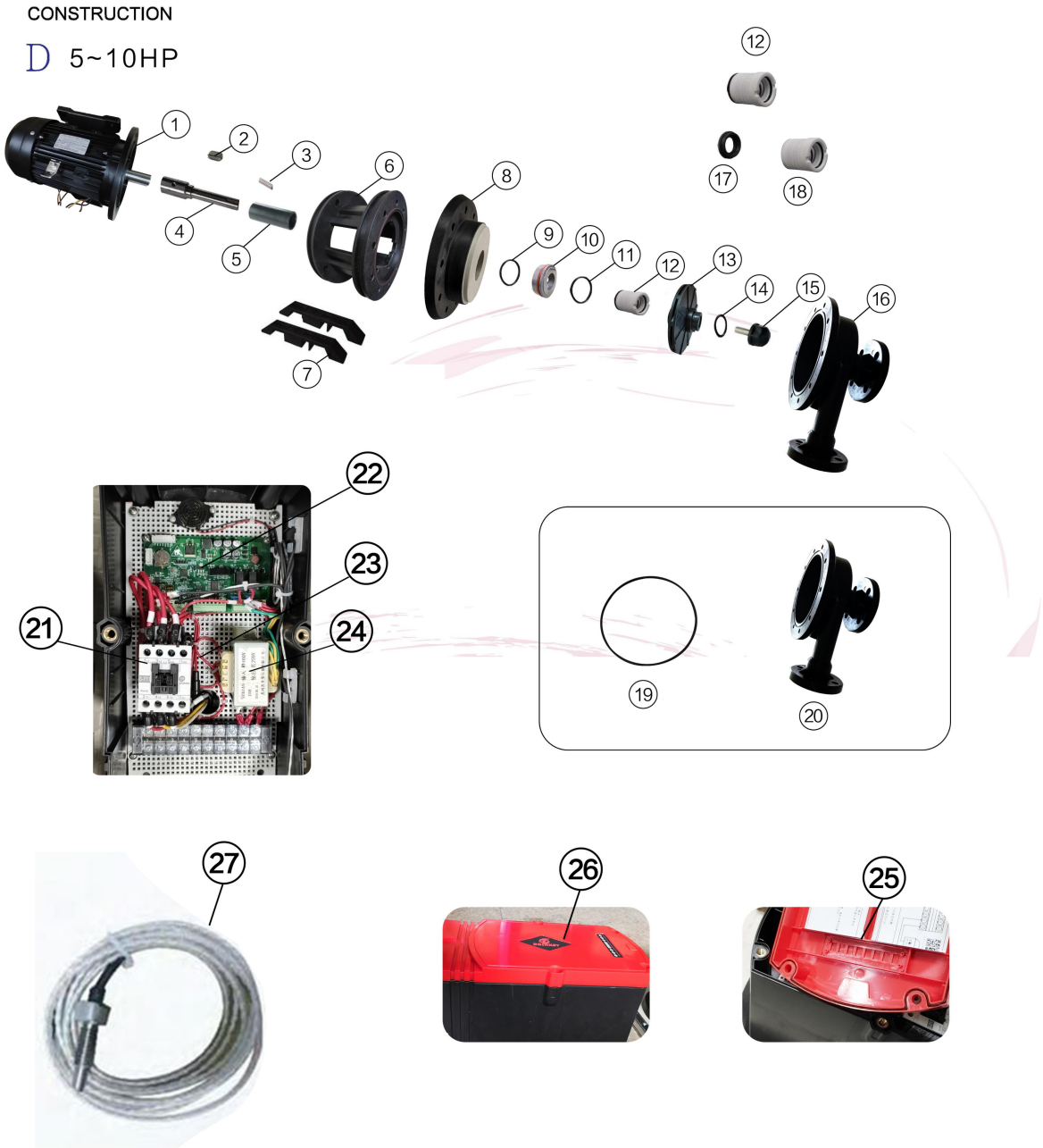
故障情形	故障原因	处理方法
电机不动，报警灯不报警	控制系统自检中	等待 10 秒，控制系统自检完成
	电机线圈烧坏	电机重新绕线或更换新电机
	没有电源	检查电源是否开启、连接正确
	外部接触器切断	检查电机是否过载，开关是否接触不良，应更换接触器
	控制板损坏	更换控制板
电机不动，报警灯报警	控制系统内接触器切断	程序保护。关闭外部电源，检查出入管线并排除故障；检查泵腔内是否注满液体，并重新加注，以上检查工作完成后，重新开启电源。
	外部检测传感器损坏	更换传感器
	环境温度低于 0℃	检查泵腔内是否结冰。如未结冰，排出原来泵腔内的存水，重新向泵内注入水温高于 5℃ 液体。等待 1 分钟再开机
	控制板损坏	更换控制板
出口无水	出水管堵塞	检查出口管线及压力值是否正常
	泵浦内液位不够	将泵浦及入口管加满水
	吸入空气	检查入口管线是否漏气或水位不够高
出口压力不足	入口吸入空气	检查入口管线是否漏气
	杂物堵塞入口	将入口管处杂物清除
	叶轮精密度不佳，叶轮堵塞	杂物堵塞或磨擦，叶轮磨损，更换零件
	运转方向错误	更改电机接线方法
	轴封泄露	更换轴封
振动大 声音大	电机轴不平衡	检查轴心是否松脱
	培林（轴承）损坏	更换新培林（轴承）
	入口堵塞流量小	检查入口底阀并排除杂物
	入口吸入空气	检查入口管线是否漏气
轴封渗漏	轴封磨损	更换固定环及转动环或机械轴封
	轴封内固定环或转动环损坏	确认化学性与使用材质是否适用，更换适用的材质的轴封
入口有水但出口没有压力	入口堵塞	检查入口管路清除杂物
	入口吸入气体	入口管路泄气，重新检修换新
泵浦主体有裂痕	使用的材质不适合化学性	选择适用液体的泵体材质
	环境温度过低，泵腔内结冰	更换损坏的部件
	出入口管路未固定妥当，运转中震动过大	重新固定出入口管路固定，并将损坏部份更换
	空转产生高温，蒸气压力太高而爆裂	改善错误操作，并将损坏部份更换
	水锤（水击）效应	出口加装逆止阀
电机温度太高	电机超载使用，液体比重太高	确认电流是否太高，将泵浦叶轮直径减小 2~3MM
	电机使用电压不稳定，波动范围太大	加装稳压器，或过电流保护开关以防电机过载烧坏

六、注意事项

1. 泵浦使用时，请勿任意改变输送的化学性，因不同的化学性混合会产生各种不同的化学变化，甚至化学反应产生高热，损坏泵浦本体。
2. 有许多的化学性，对人体会有极大的伤害，人员应尽量避免危险区域。
3. 启动电源之前应先检查管线及阀的位置正确，再启动电源，并随时检查出液是否正常。
4. 在异常的条件下进行危险液体的输送，例：出入口阀未开启，泵浦材质选择不正确，空运转操作，管路材质不符，均会导致极大的危险性，尤其在空运转时，会使泵浦内的液体产生高温及气化现象，有些化学性含有氢，严重引起气爆或氢爆，操作应特别注意安全。
5. 启动泵浦后应确认出口流量，若出口流量太小，应立即关闭泵浦，并检查管路是否堵塞。
6. 在特殊环境下使用时，如需安全防爆或耐压防爆电机时，请与本公司技术人员联系确认。
7. 在含有化学气体的环境下使用时，必须选择特殊表面处理防腐蚀漆的电机。
8. 任何误用如超压，非标准零件，化学性不配合，或使用损坏的零件等都可能产生危险的情况，请遵守安全警告。
9. 在研究问题前应熟悉本产品的操作，请仔细阅读使用手册的每一组件的安装方法，本手册内有详细的说明来确认及安装，得以了解每一组件的标准操作程序。
10. 当泵输送危险性液体或使用于危险环境时，请配戴防护手套及安全眼镜等。

七、G 立体系统图对照表

• G 型立体系统图

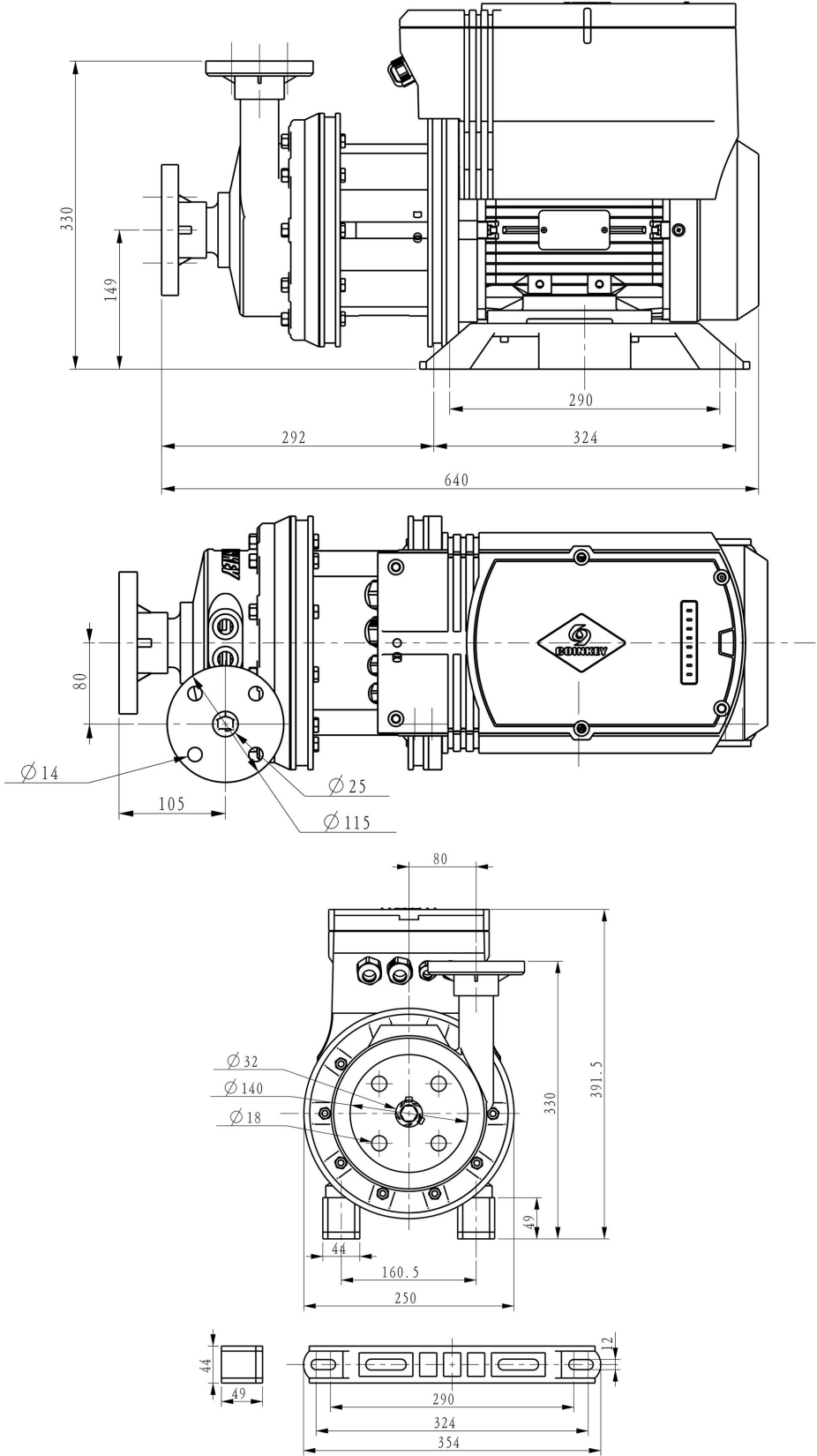


八、G 零件对照表

- G 型立体系统图与零件对照表

NO	名称	材质	NO	名称	材质
1	马达	FC	23	保险丝	
2	轴心固定螺丝	SUS	24	变压器	
3	轴心键	SUS	25	电器盒	PP
4	轴套	TEFLON	26	外罩	PP
5	轴心	SUS	27	传感器	
6	脚座	FRPP	28		
7	脚架	FRPP	29		
8	后盖	FRPP/PVDF	30		
9	固定环后 O 环	NBR/EPDM/VITON	31		
10	固定环附 O 环	FRPP /PVDF	32		
11	固定环 O 环	NBR/EPDM/VITON	33		
12	前轴封		34		
13	叶轮	FRPP/PVDF	35		
14	叶轮固定螺丝 O 环	NBR/VITON	36		
15	叶轮固定螺丝	FRPP/PVDF	37		
16	前盖	FRPP/PVDF	38		
17	转动环	CARBON/SILICON	39		
18	伸缩环	TEFLON	40		
19	前盖 O 环	NBR/EPDM/VITON	41		
20	前盖	FRPP/PVDF	42		
21	接触器		43		
22	控制板		44		

九、尺寸图



比例 1:4

十、卷标范例 (*以下图标仅供参考)

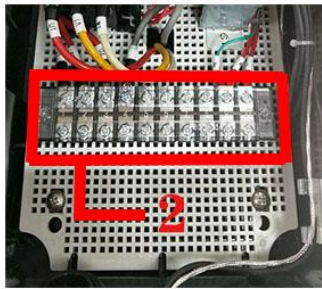
- 电源接线图：参照电源接线盒盖内标签说明

【智能系统安装】



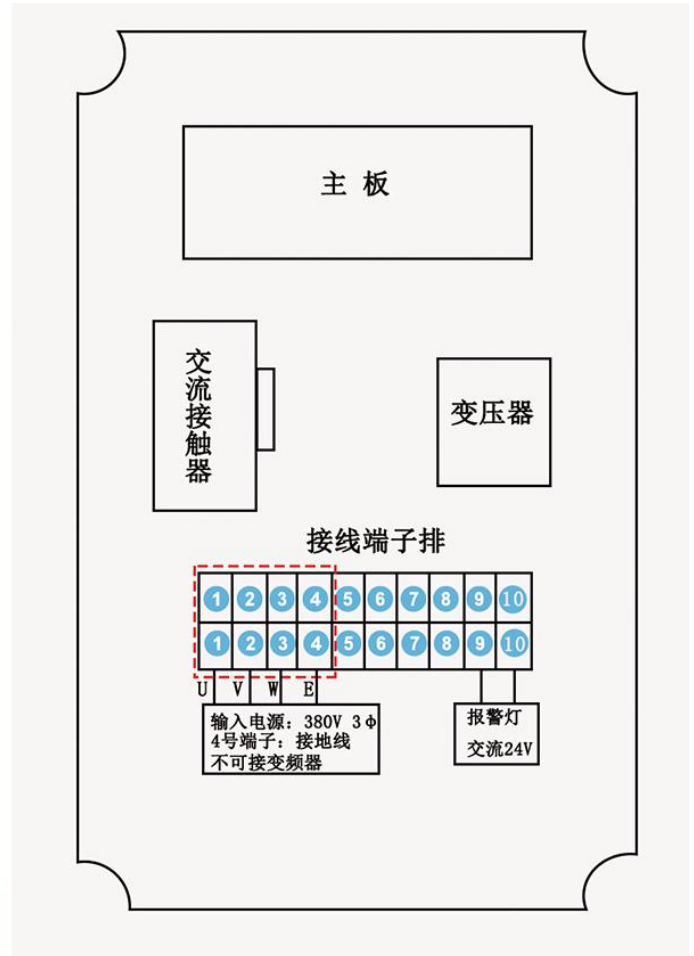
【图一】

图一
主电源接入控制盒，按图一所示从最大孔进入控制盒。

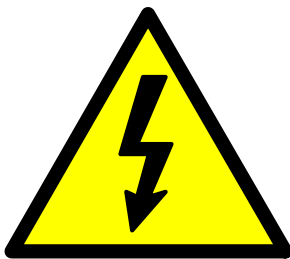


【图二】

图二
电源线接入端子排（如图2号区域）只需接1、2、3、4号端子，4号端子，4号接地线



- 警告标志：（本标志系以黄色印刷）



电击危险

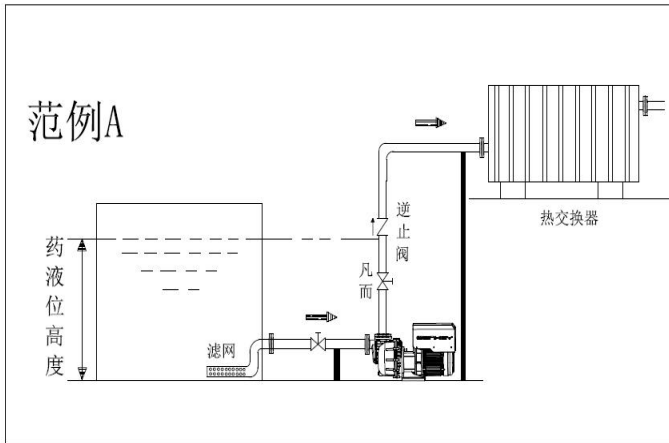


高温危险

备注：以上之卷标记载事项仅供参考，请依实际产品要求标准记载。

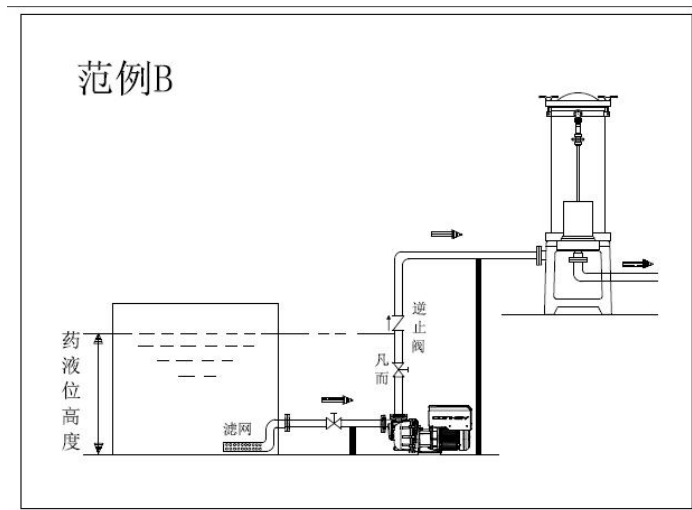
COINKEY PUMP

十一、使用范例



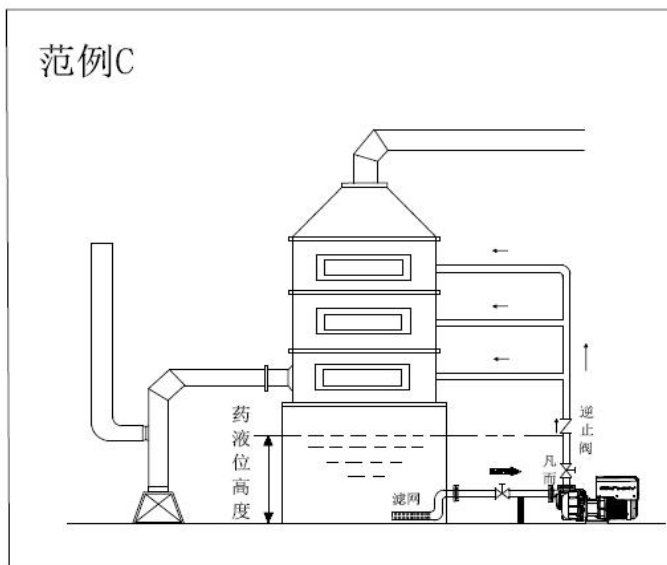
● 范例 A

1. 当用于热交换器时，于出口加装压力表，以便于确定管路是否堵塞。
2. 于入口加装滤网，以阻止异物进入泵浦，同时减少气泡的出现。
3. 于出入口的管路中加装阀门，以便维护。
4. 滤网滤孔的直径约为 5~7mm，且滤网孔的面积应为入口管径的 5~10 倍。



● 范例 B

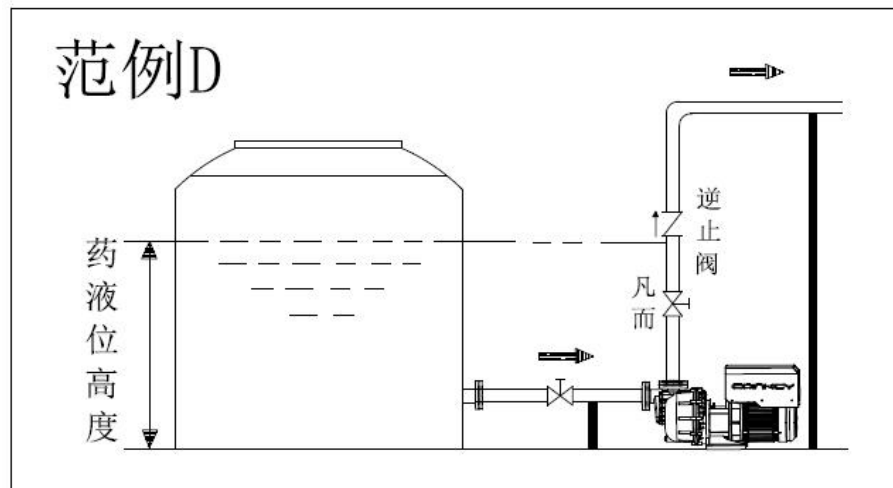
1. 为了监视液体流动及侦测过滤机中可能的堵塞，请于出口加装压力表。
2. 请加装保护断电器以避免因空转损坏。
3. 操作完毕，请清除泵浦中的异物。
4. 注意入口滤网容易受堵塞，应时常检查清洗。
5. 滤网网孔的直径应为约 5~7mm，且滤网孔的面积应为入口之 5~10 倍
6. 当泵浦装于户外或恶劣环境中，电机必须加装护罩。



● 范例 C

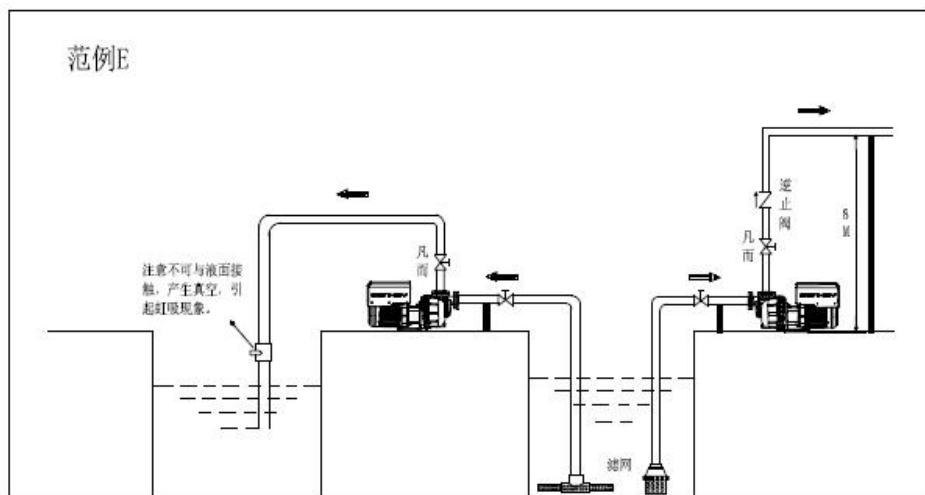
1. 当应用于废气塔时，水槽应够大，且槽中最低水位应高于 80 公分。
2. 为了避免异物堵塞入口，请降低入口并加装滤网。
3. 入口滤网应易于取下清洗。
4. 请确认供水系统功能良好，以避免无水运转(加装自动补水系统)。
5. 请加装保护断电器以防止泵浦空转。
6. 当泵浦装于户外或恶劣环境中，电机必须加装护罩。
7. 于出入口的管路中加装阀门，以便维护。

• 范例 D



1. 当应用于抽送储存槽中的化学药水时，请于入口加装阀门，确保安全及维护之便利。
2. 请监视槽内液体高度，以避免空转。
3. 建议采用无单向阀机型。
4. 当配管高度大于 5 米时，请于出口加装逆止阀。
5. 请将出入口管线固定好。
6. 当泵浦装于户外或恶劣环境中，电机必须加装护罩。

• 范例 E



1. 加装底阀或滤网，以防止异物进入泵浦。
2. 请保持最低液位高于入口滤网 30CM 以上，以防止吸入气泡。
3. 当配管高度大于 8 米时，必须加装逆止阀。
4. 请加装保护断电器，以防止泵浦空转。
5. 为了确保维修安全，出口必须加装阀门。
6. 出入口直径 ≤ 3 " 的机型无自吸能力，请另行加装自吸桶以获得自吸能力。

资 料 卡

日期： 年 月 日

公司名称					
地 址					
部 门				TEL:	
姓 名					
索取详录 ()		派员洽商 ()		现场试用 ()	
其 他 ()					
业 别					
1. <input type="checkbox"/> 金属制品制造厂	6. <input type="checkbox"/> 铝阳极处理厂	11. <input type="checkbox"/> 染制厂			
2. <input type="checkbox"/> 金属加工生产电镀	7. <input type="checkbox"/> 电子PC版制造厂	12. <input type="checkbox"/> 制药厂			
3. <input type="checkbox"/> 代工电镀化工厂	8. <input type="checkbox"/> 电子半导体制造厂	13. <input type="checkbox"/> 其它			
4. <input type="checkbox"/> 涂装设备制造商	9. <input type="checkbox"/> 电子零件加工厂	14. <input type="checkbox"/>			
5. <input type="checkbox"/> 代工涂装厂	10. <input type="checkbox"/> 皮革厂	15. <input type="checkbox"/>			
洽询型式名称					
化 学 液	名 称				
	温 度		黏 液	约 CPS	
	杂 质	有 () 无 ()	酸 碱 度	约 PH=	
运 转 条 件	必要吐出量	约 () l/min 扬程 () m			
	运转时间	连续一日约 () 小时			
环 境	设置场所	室内 () 室外 ()			
	使用方法	移动式 () 固定配管 () 其它 ()			
	液体温度	常温 () 温度 ()			
使 用 条 件	吸 入 口	液体比泵浦入口高 () 低 ()			
	配 管 径				
	电 源	单相 () 三相 ()			
	其 他				

产品保证书

产品型号：

产品序号：

感谢您的惠顾，本公司产品皆使用高品质的零组件组装而成，并经严格的品管检验，以确保产品的质量完善。请依照正确使用及妥善的保养程序，更能正常的表现其优越性能。

保固条款

1. 保证书请妥善保存，于需要维修时请出示保证书以为凭证。
2. 在保修期内，因下列情况发生故障时，本公司将酌收维修费用：
 - 未经本公司认可的修理而产生的故障。
 - 因人为的操作不慎或错误使用而导致的损坏。
 - 因天灾或人力不可抗拒的因素而导致的损坏。
3. 本保证不包含其它附件及消耗品。
4. 保修期间:产品售出后一年（自送货之日起）。

若对本公司产品有任何疑问，请咨询各地经销商或本公司。

公司地址：苏州市吴中区越溪街道南官渡路 20 号

服务电话：0512-67079052

传真号码：0512-67079042

苏州科奕凯智能泵业有限公司

地址：江苏省苏州市吴中区越溪镇南官渡路 20 号

网址：<http://www.szkyk88.com>

电话：0512-67079052

传真：0512-67079042

 **COINKEY 科奕凯 KEYIKAI** 为本公司注册商标